



VEKTOR



EIENAARSHANDLEIDING

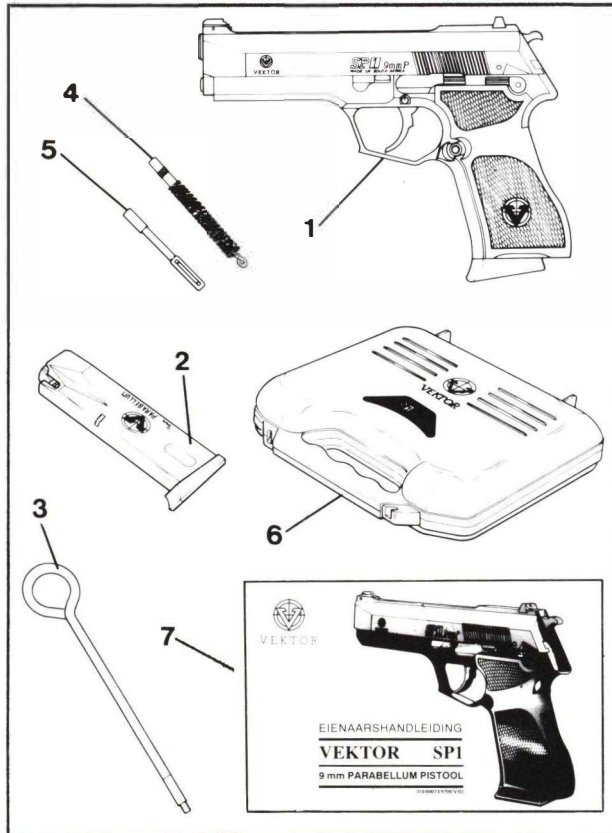
VEKTOR SP1

9 mm PARABELLUM PISTOOL

310/00073/5700/V/02
UITGAWE 1

**VUURWAPENS IS GEVAARLIK –
VOORDAT DIE WAPEN GEBRUIK WORD, LEES DIE
INSTRUKSIES EN WAARSKUWINGS IN HIERDIE
HANDLEIDING, DEEGLIK.**

VERPAKKINGSINHOUD



Die verpakte wapen sal die volgende insluit:

1. Wapen volledig met een magasyn.
2. Spaar magasyn.
3. Skoonmaakstok.
4. Skoonmaakborsel.
5. Flanelthouer.
6. Wapentas.
7. Eienaarshandleiding.

Hierdie VEKTOR SP1 pistool is 'n produk van:

LIW
Divisie van Denel (Edms) Bpk
(92/01337/07)
Selbornelaan 368
LYTTELTON
☎ 7710
PRETORIA 0001
☎ (012) 6209111
☎ Faks (012) 6202283



SEËL

LIW

Divisie van Denel (Edms) Bpk

(92/01337/07)

Selbornelaan 368

LYTTELTON

☒ 7710

PRETORIA 0001

☎ (012) 6209111

Faks (012) 6202283

WAARBORG INLIGTINGSKAART

TIPE WAPEN	REEKSNOMMER

DATUM VAN AANKOOP

EIENAARNAAM EN ADRES (DRUKSKRIF ASSEBLIEF)

NAAM

STRAAT

STAD LAND

STATISTIEK

PLEK VAN AANGEKOOP (MERK EEN)

- SPORTGOEDERE WINKEL WAPENHANDELAAR ANDER

WAT HET U AANKOOP BEINVLOED (MERK EEN)

- ADVERTENSIE VERKOOPSMAN REPUTASIE
 VRIEND ONS BROSJURE ANDER

HOOFGEBRUIK VAN HIERDIE PRODUK (MERK EEN)

- WAPENVERSAMELING JAG TEIKENSKIET
 ANDER (SPESIFISEER)

Ek het die handleiding gelees, asook die beperkte waarborg en beperking op aanspreeklikheid, en verstaan dat enige poging tot verandering of modifikasie op hierdie vuurwapen mag lei tot die onveiligwording van die vuurwapen, en sal alle waarborge ongeldig verklaar.

HANDELAARSTEMPEL

.....
HANDTEKENING VAN DIE EIENAAR

BELANGRIK

Die aangehegte waarborg inligtingskaart moet sonder versuim voltooi word en teruggestuur word aan LIW binne dertig dae na aankoop van die wapen om die waarborg geldig te verklaar.

BEPERKING OP AANSPREEKLIKHEID

Die aanspreeklikheid van LIW, Divisie van Denel (Edms) Bpk (hierinlater LIW) ten opsigte van alle en enige verliese en/of skade wat die koper mag ly of van LIW mag eis, sal onder geen omstandighede die koopprys van die foutlewe wapen te bowe gaan nie, of, in die diskresie van LIW, om die wapen te herstel of die stukkende onderdeel te vervang.

Die voormelde beperking van aanspreeklikheid sal van krag wees op enige en alle verliese of skade wat mag volg op enige gebrek of vanweë enige rede hoegenaamd ookal, insluitende, maar nie beperk tot die nalatigheid of ander skuld van LIW ongeag daarvan of die gebrek latent is of nie. Onder geen omstandighede sal LIW aanspreeklik wees vir gevolgskaade of insidentele skade nie, insluitende fisiese besering, skade aan eiendom of handelsverlies.

LIW maak geen voorstellings en gee geen ander waarborge, uitdruklik of stilswyend ten opsigte van die betrokke wapen, as hierin vervat nie en geen waarborg word gegee ten opsigte van die verhandelbaarheid, geskiktheid vir 'n spesifieke doel of ander rede nie.

LIW behou die reg voor om te eniger tyd veranderings, sonder kennisgewing, aan die ontwerp, of spesifikasie van die wapen te maak, of om toe te voeg tot bybehore of om modelle te skrap sonder om aanspreeklikheid op te doen.

WAARSKUWING

Alle vuurwapens is gevaarlik.

Tree altyd op asof die wapen gelaai is. Om die wapen veilig te maak, verwyder die magasyn, span die wapen om enige rondtes wat in die kamer agtergebly het uit te werp en sit die wapen in die veilige stelling (rooi kol toe).

Dit is gevaarlik om hierdie wapen enigsins te verander of te modifiseer. Enige veranderings of modifikasies op hierdie vuurwapen mag die wapen moontlik onveilig maak en sal alle waarborge op die wapen ongeldig verklaar.

Die VEKTOR SP1 is ontwerp om 9 mm Parabellum ammunisie te vuur volgens industriële standaarde (SAAMI STD). Gebruik van nie-standaard ammunisie sal die fabriekswaarborg ongeldig verklaar.

Die gebruiker word aanbeveel om deur die hele handleiding te lees voordat hy die wapen vir die eerste keer hanteer en gebruik.

Ter wille van u rekords, voltooi asseblief die Inligting hierna en behou as deel van u besittings.

Tipe Vuurwapen	Reeksnommer	Datum van Aankoop	Wapenhandelaar

BEPERKTE WAARBORG

LIW waarborg dat sy vuurwapens vry van defekte is wat betref materiaal en vakmanskap. Enige defekte wat met geskrewe kennisgewing onder LIW se aandag gebring word (deur die handelaar), binne een jaar en dertig dae van aankoop, sal op LIW se koste reggestel word. LIW se verpligting in hierdie opsig is beperk tot die oorspronklike aankoper vir gratis vervanging van enige komponent wat onder normale omstandighede van gebruik en diens foutief is omdat daar defekte in die materiaal en vakmanskap was. LIW sal nie aanspreeklik wees vir gevolge van nalatige hantering, ongemagtigde verstellings, defektiewe of verkeerde ammunisie, roes, verwaarlosing, die beperkings van gewone slytasie, onredelike gebruik of ander invloede buite LIW se beheer.

Om die waarborg geldig te verklaar moet die aankoper die volledige vuurwapen, insluitend enige beskadigde of stukkende dele binne die tydperk van waarborg, aan die handelaar terugstuur. Dit moet ook 'n beskrywing van die probleem insluit, die vuurwapen se reeksnommer, en die datum en plek van aankoop.

Die aankoper is verantwoordelik vir alle vervoer kostes. LIW aanvaar geen aanspreeklikheid vir skade of verliese vir goedere wat in transitio beskadig is nie.

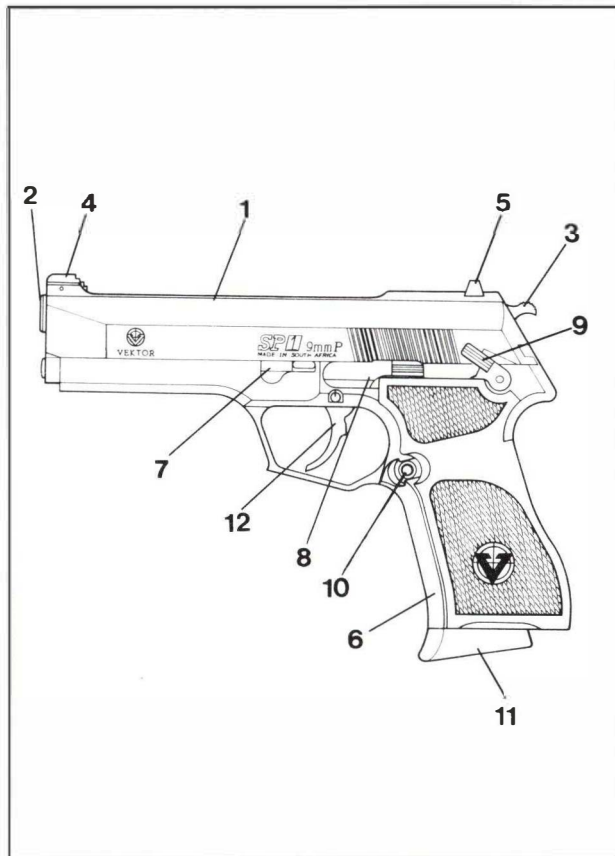
LIW sal die vervoer en versekeringskoste dra vir terugsending aan die aankoper indien die eis vir gewaarborgde werk aanvaar is.

INHOUD

Bladsy No

A. INLEIDING	3
B. TEGNIËSE DATA	5
C. FUNKSIONERING	7
D. GEBRUIKSAANWYSINGS	9
E. VISIER	15
F. ONDERHOUDSINSTRUKSIES	16
VELDSTROOP EN AANMEKAARSIT VOORKOMENDE ONDERHOUD	
G. WEIERINGS	20
OM WEIERINGS TE BEPERK OM 'N WEIERING OP TE LOS	
H. GEÏLLUSTREERDE ONDERDEELLYS	22
I. BYKOMSTIGHEDE	24
J. SPI SPORT	25

VEKTOR SP1



1. Glystuksamestelling.
2. Loopsamestelling.
3. Hamer.
4. Korrel.
5. Visier.
6. Raamsamestelling.
7. Stroophefboom.
8. Glystukknip.
9. Veiligheidsmeganisme.
10. Magasynknip.
11. Magasyn.
12. Snellermeganisme.

A INLEIDING

1. Die **VEKTOR SP1** is 'n vyftien skoot, dubbel-aksie, semi-automatiese handwapen, gekamer vir die 9 mm Parabelum rondte.
2. Die **VEKTOR SP1** pistool bestaan uit 'n ligte allooiraam waaraan die glystuk en magasyn gemonteer word. Om hoë kwaliteit produkte met geen giet defekte te verseker is die glystuk en die raam van soliede staaf materiaal gemasjleneer.
3. Die stroophefboom sluit die glystuksamestelling in posisie op die raamsamestelling en die magasynsamestelling pas in die handgreep seksie van die raamsamestelling. Die poligoon loopsamestelling wat in die glystuksamestelling gehuisves word, word koud gesmee van hoë kwaliteit staal.
4. Ammunisie word met elke rondte gevuur, outomaties vanuit 'n boks-tipe magasyn gevoer totdat die magasyn leeg is. Die glystukknip, wat in die raam gemonteer is, sluit die glystuk in die oop posisie nadat die laaste rondte gevuur is. Die magasyn huisves vyftien rondtes in 'n verspringende formasie. Die vyfde, tiende en vyftende rondtes is deur die inspeksie gate agter in die magasyn sigbaar, wat die minimum beskikbare aantal rondtes aandui.
5. 'n Omvoubare polimeer pistoolgreep is om die handgreep gemonteer en verseker 'n ferm greep wanneer die pistool gevuur word.
6. 'n Meganiese veiligheidsmeganisme is in die raam gemonteer en kan van beide kante van die wapen gehanteer word. Die pistool kan sonder die gebruik van gereedskap, vinnig deur middel van die stroophefboom wat aan die kant van die raam gemonteer is, gestroop word.
7. Die magasynknip is gerieflik in die handgreep seksie van die raam gemonteer om die verwydering van die magasyn te vergemaklik sonder om die greep op die wapen te verskuif. Die magasynknip kan van beide kante van die wapen gemonteer en gebruik word.
8. Beide die korrel en die visier kan van die pistool verwyder word. Die visier is van die gekepte staaf tipe en is horisontaal verstelbaar.
9. Die dubbel-aksie snellermeganisme laat die gebruiker toe om die wapen oor te haal en te vuur sodra die sneller gedruk word. Die ontblote hamer is gegroef sodat die gebruiker die hamer maklik kan oorhaal wanneer enkel-aksie gevuur word.
10. Die volgende veiligheidsfaktore is in die ontwerp van die **VEKTOR SP1** pistool ingesluit:
 - a. 'n Dubbelhandige veiligheidsmeganisme. Wanneer die veiligheidsknip in die **VEILIG** posisie is:
 - koppel dit met die glystuk wat die glystuk verhoed om terug te beweeg.

- word die glijnok verhoed om te beweeg om, wanneer die hamer oorgehaal is, die hamer te ontkoppel.
 - die glijnok word verhoed om met die hamer te koppel wanneer die hamer in die voorste posisie is.
- b. 'n Meganiese veiligheidsmeganisme, waaroor die gebruiker geen beheer het nie, is in die glystuk ingebou. Hierdie veiligheidsmeganisme verhoed dat die slagpen vorentoe beweeg tot met die finale beweging van die sneller.

B TEGNIËSE DATA

BESKRYWING	WAARDE
1. VOLLEDIGE WAPEN	
a. Massa van wapen met magasyn	995 g
b. Lengte	210 mm
c. Wydte (maksimum)	40,5 mm
d. Hoogte met magasyn	145 mm
e. Kaliber	9 mm x 19 mm/9 mm Parabellum/9 mm Luger
f. Funksionering	Enkel/dubbel aksle, kort terugloop, semi-outomaties
g. Werking	Tuimelende sluitblok
h. Trompsnelheid	347 ± 15 m/s
2. LOOP	
a. Lengte	118 mm
b. Groewe	Pollgoon loop met 4 RH groewe, 1 draai in 254 mm
3. GLYSTUK	
a. Visier	Horisontaal verstelbare gegleufde staaf tipe visier, met Tritium liggies
b. Korrel	Verwyderbare lemtipe korrel, met 'n Tritium liggie
c. Visier radius	156 mm
4. MAGASYN	
a. Kapasiteit	15 Rondtes in verspringende formasie
5. RAAM	
a. Aktiewe veiligheidsmeganisme	Glipnok stop. Dubbelhandig
b. Passiewe veiligheidsmeganisme	Slagpen sluitblok
c. Pistoogreep	Omvoubare Pollmeer pistoogreep
d. Pistoogreep omtrek	135 mm

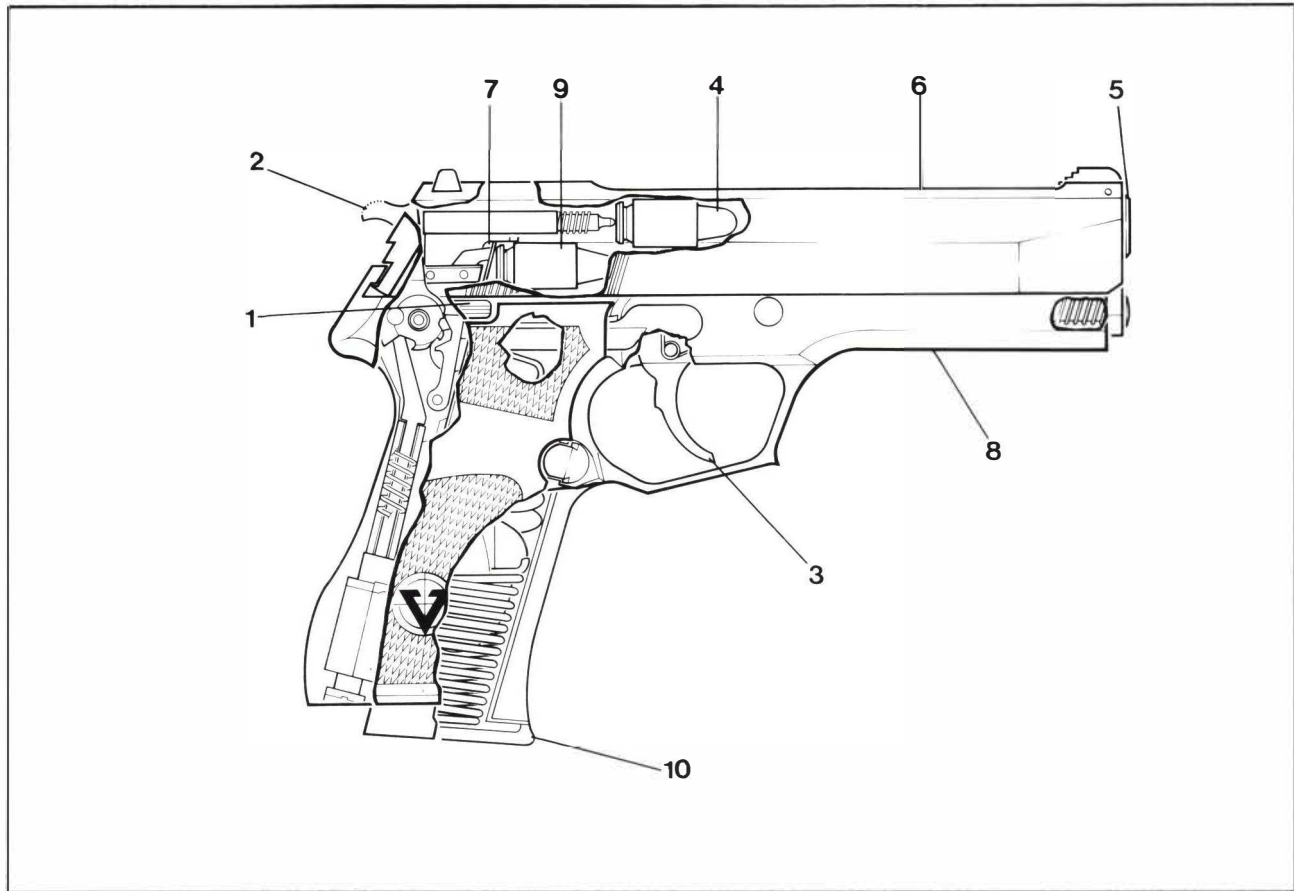


Fig 1

C FUNKSIONERING

Wapen Funkسیونering

Sien Fig 1

1. Met die veiligheidsknip (1) in die VUUR posisie (rooi kol sigbaar), die pistool gelaai en die hamer (2) oorgehaal, word die rondte gevuur deur die sneller (3) te druk.
2. Wanneer die rondte gevuur word, forseer die dryfgasse die koeël (4) deur die loop (5). Die druk wat deur die dryfgas ontwikkel word, forseer die glystuk (6) terug om die terugslagveer saam te druk. Die glystuk en die loop, wat aanmekaar gesluit is, loop vir ongeveer 8 mm saam terug. Die loop ontkoppel dan van die glystuk en koppel met die raam terwyl die glystuk sy terugwaartse beweging voort sit.
3. Wanneer die glystuk terugloop, trek die uittrekker, wat aan die kant van die glystuk gemonteer is, die leë doppie uit die kamer. Die uitwerper (7) wat in die raam (8) gemonteer is, werp dan die leë doppie uit. Die boonste rondte (9) in die magasyn (10) word deur die magasynveer opgedruk en is gereed om tydens die voorwaartse aksie gekamer te word. Die hamer word tydens die terugloop van die glystuk oorgehaal.
4. Wanneer die glystuk onder spanning van die terugslagveer vorentoe beweeg, word 'n rondte vanuit die magasyn in die kamer gevoer. Wanneer die glystuk heeltemal vorentoe beweeg, koppel die loop met die glystuk en die uittrekker haak om die dop se rand.

5. Die pistool is gereed om die volgende rondte te vuur, sodra die sneller gelos word. Nadat die laaste rondte gevuur is, hou die glystukknip die glystuk in die agterste posisie.

Sneller Aksie

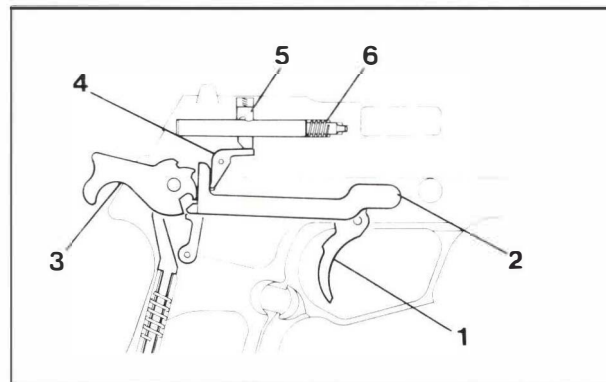


Fig 2

Sien Fig 2

6. **Dubbel-aksie.** Wanneer die sneller (1) gedruk word, koppel die snellerhefboom (2) met die dubbel-aksie keep en haal die hamer (3) oor. Terselfdertyd draai die snellerhefboom die ontkoppelingshefboom (4) om die slagpen sluitblok (5) opwaarts te druk wat die slagpen (6) ontsluit.

7. Wanneer die hamer verby die oorhaal posisie beweeg, ontkoppel die snellerhefboom van die dubbel-aksie keep. Die hamer roteer vorentoe onder spanning van die hamerveer en dryf die slagpen vorentoe om die rondte te vuur.

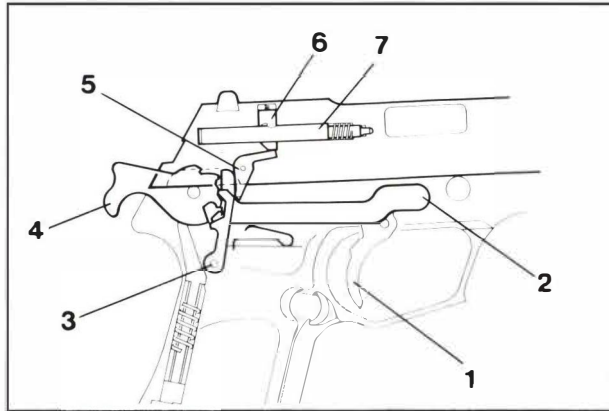


Fig 3

Sien Fig 3

8. **Enkel-aksie.** Wanneer die sneller (1) gedruk word, roteer die snellerhefboom (2) die gliplnok (3) om die hamer (4) te ontkoppel. Terselfdertyd draai die snellerhefboom die ontkoppelingshefboom (5) om die slagpen sluitblok (6) opwaarts te druk wat die slagpen (7) ontsluit.
9. Die hamer roteer vorentoe onder spanning van die hamerveer om die rondte te vuur.
10. Wanneer die glystuk terugloop, word die snellerhefboom afgedruk om die gliplnok te ontkoppel.
11. Die glystuk roteer die hamer terugwaarts en die hamerveer word saamgepers. Die gliplnok roteer en koppel met die hamer in die oorgehaalde posisie. Wanneer die sneller gelos word, is die pistool oorgehaal en gereed om die volgende rondte te vuur.

D GEBRUIKSAANWYSINGS

Veiligheidsreëls

1. Vuurwapens veroorsaak nie ongelukke nie. Vuurwapen ongelukke word bykans altyd deur die gebruiker se nalatigheid en onkunde van die basiese reëls oor veilige wapen hantering veroorsaak.
2. Veilige wapen hantering is absoluut noodsaaklik.
3. Leer die meganiese en die hanteringskarakteristieke van die wapen wat jy gebruik.

NOTA

Gebruik slegs die korrekte kaliber ammunisie wat vir die wapen gespesifiseer is.

4. Die volgende veiligheidsreëls moet altyd deur die gebruiker nagekom word:
 - a. Verseker dat die wapen altyd op die telken of in 'n veilige rigting gerig word.
 - b. Ontlaai die wapen onmiddellik nadat daar klaar geskiet is. Hou die wapen ontaai wanneer dit gestoor word.
 - c. Hanteer altyd die wapen asof dit gelaai is.
 - d. Indien die wapen gelaai is, maar nie dadelik gebruik gaan word nie, druk die veiligheidsknip op na die VEILIG posisie (rooi kol toe).

- e. Hou die loop en kamer vry van enige obstrukties. Verseker dat alle olie uit die loop verwyder is voordat die wapen gebruik word. Oortollige olie of vuilghede in die loop kan veroorsaak dat die loop uitbult wanneer die wapen gevuur word.
- f. Moenie gelaaide vuurwapens vervoer nie. Ontlaai vuurwapens voordat dit in 'n voertuig geplaas word.
- g. Moenie na harde oppervlaktes of water skiet nie, want die koeël kan opslaan en in 'n onvoorspelbare rigting trek.
- h. Vermoed die inneem van alkohol voor en tydens 'n skietsessie.
- i. Maak seker van jou telken voordat jy skiet. Moenie skiet tensy jy seker is waar die koeël gaan tref nie.
- j. Dra skietbrille en gehoorbeskermers tydens 'n skietsessie.
- k. Bêre vuurwapens en ammunisie apart van mekaar en buite die bereik van kinders.
- l. Hou altyd jou vinger van die sneller af, totdat jy die wapen wil afvuur.

NOTA

Beskou die wapen altyd as gelaai, totdat die gebruiker persoonlik die wapen geïnspekteer en ontaai het.

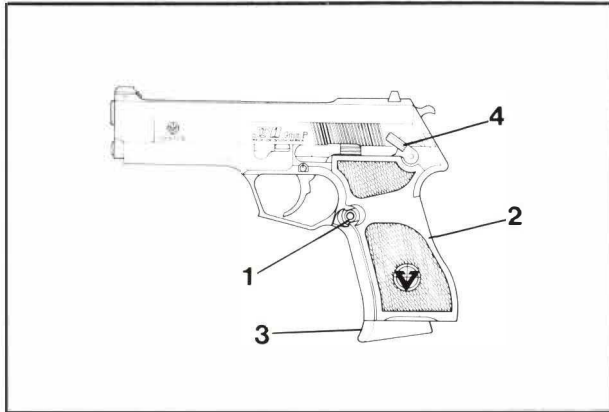


Fig 4

Sien Fig 4

5. Voordat die wapen hanteer word, kom die volgende veiligheidsmaatreëls na:
- a. Druk die magasynknip (1) aan die kant van die pistoolgreep (2) en verwyder die magasyn (3). Druk die veiligheidsknip (4) af na die VUUR posisie.

NOTA

Die magasyn is ontwerp om, wanneer die pistool in die normale vuur posisie gehou word, vry uit die raam te val. Om skade aan die magasyn te vermy, moenie die magasyn op die grond laat val nie.

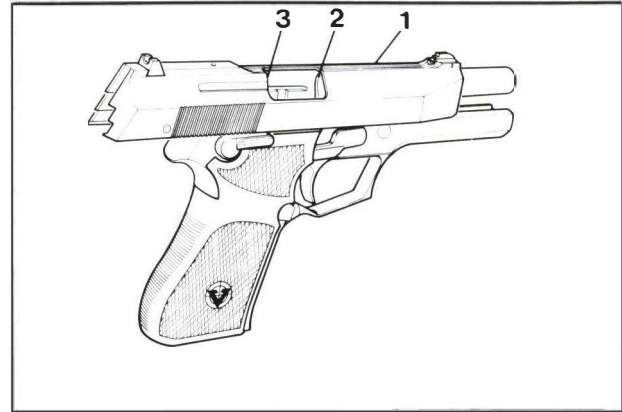


Fig 5

Sien Fig 5

- b. Hou die pistool stewig vas. Hou die pistool op die teiken of in 'n veilige rigting gerig en trek die glystuk (1) heeltemal terug. Maak seker dat daar nie 'n rondte in die kamer (2) of glystuk gesig (3) is nie.

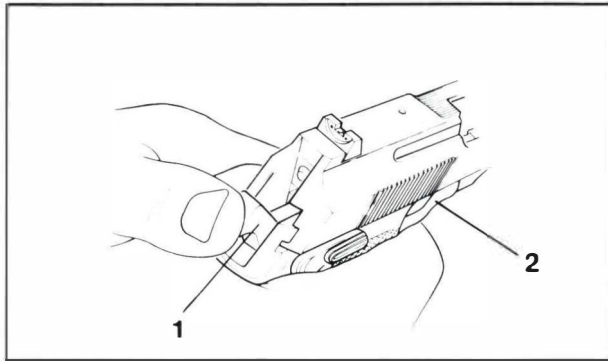


Fig 6

Sien Fig 6

- c. Hou die hamer (1) met die duim in posisie. Druk die sneller (2) en laat die hamer onder beheer vorentoe gaan.

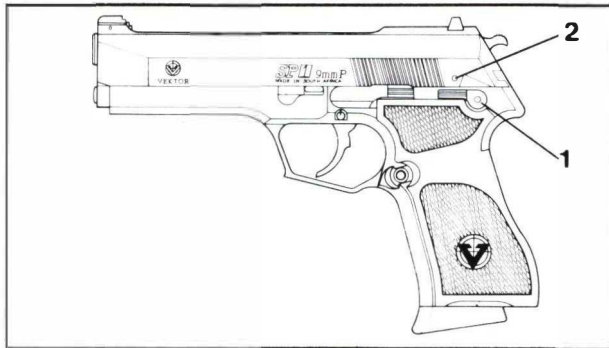


Fig 7

Sien Fig 7

- d. Druk die veiligheidsknip (1) op na die VEILIG posisie. Maak seker dat die veiligheidsknip die rooi kol (2) op die kant van die glystuk, toemaak.

NOTA

Indien daar nog rondtes in die magasyn gelaai is, kan hulle verwyder word deur elke rondte vorentoe uit die magasyn te stoot totdat die magasyn leeg is.

Laai van die Magasyn

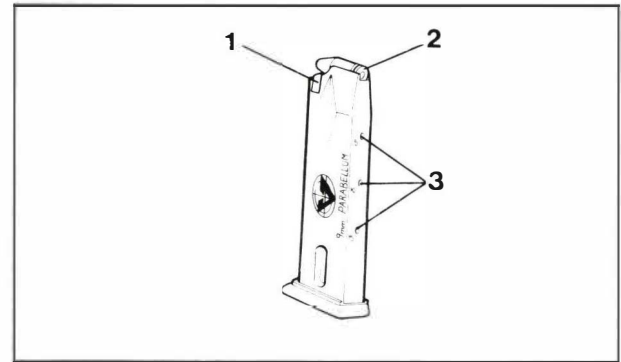


Fig 8

Sien Fig 8

WAARSKUWING

WANNEER DIE MAGASYN MET AMMUNISIE GELAAI WORD, WEES VERSIGTIG OM NIE DIE MAGASYNLIPPE TE BESKADIG NIE, WANT DIT KAN VOERWEIERINGS VEROORSAAK.

6. Druk die magasyn volger (1) af met die agterkant van die patroon doppie (2) en stoot die rondte by die magasyn in. Die vyfde, tiende en vyftiende rondtes is deur die inspeksiegate (3) in die magasyn sigbaar, wat die minimum aantal beskikbare rondtes aandui.
7. Tik die agterkant van die gelaaide magasyn teen die palm van jou hand om seker te maak dat die rondtes so ver as moontlik na agter in die magasyn is.

Laai van die Pistoel

WAARSKUWING

VERSEKER DAT DIE WAPEN ALTYD OP DIE TEIKEN OF 'N VEILIGE RIGTING GERIG WORD.

NOTA

Wanneer die veiligheidsknip in die VEILIG posisie is, kan die wapen nie gespan word nie.

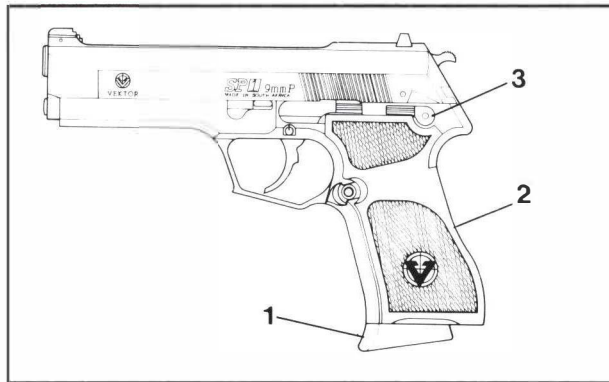


Fig 9

Sien Fig 9

8. Stoot die gelaaide magasyn (1) by die raam (2) in en maak seker dat die magasyn in posisie gesluit is. Skuif die veiligheidsknip (3) na die VUUR posisie (rooi kol sigbaar).

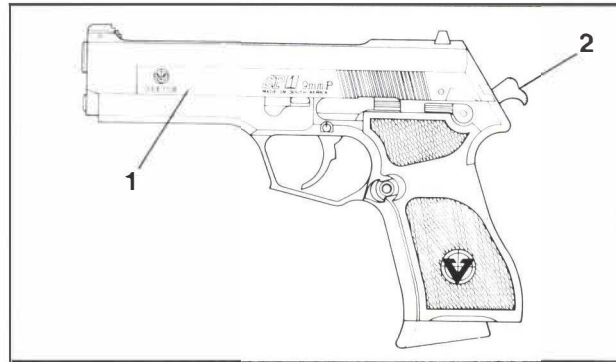


Fig 10

Sien Fig 10

NOTA

Wanneer die pistool oorgehaal word, moenie met die voorwaartse beweging van die glystuk meehelp nie.

9. Hou die wapen stewig vas, maar moenie aan die sneller raak nie. Trek die glystuk (1) so ver as moontlik terug. Los die glystuk sodat dit self vorentoe beweeg. 'n Rondte is nou gekamer en die hamer (2) oorgehaal. Die wapen is nou gereed om in enkel-aksle te vuur.

WAARSKUWING

INDIEN DIE WAPEN NIE DADELIK AFGEVUUR WORD NIE, DRUK DIE VEILIGHEIDSKNIP OP NA DIE VEILIG POSISIE. ONTLAAI DIE WAPEN INDIEN NODIG.

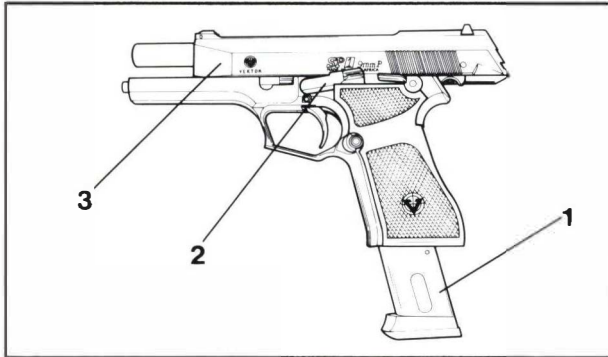
Herlaai gedurende Vuur

Fig 11

Sien Fig 11**NOTA**

Wanneer die magasyn leeg is, word die glystuk oop gehou deur die glystukknip.

10. Verwyder die leë magasyn (1) en druk 'n gelaaide magasyn terug in die raam.
11. Moenie aan die sneller raak nie. Druk die glystukknip (2) af. Die glystuk (3) beweeg self vorentoe en kamer 'n rondte.
12. Die wapen is gelaai en gereed om 'n rondte te vuur.

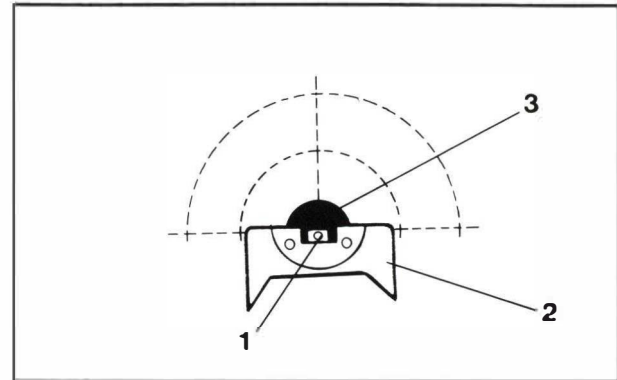
Rig van die Pistool

Fig 12

Sien Fig 12

13. Rig die pistool op die teiken deur die korrel (1) en visier (2) in lyn met die telken (3) te bring. Fokus op die korrel en nie op die visier nie.
14. Druk die sneller sonder om die pistool van die teiken af te trek.

Vuur van die Pistool**NOTAS**

1. *Voordat die pistool hanteer word, lees eers die afdeling oor veiligheidsreëls.*
2. *Hou beide hande weg van die agterkant van die glystuk, want die terugwaartse beweging van die glystuk kan die hande beseer.*

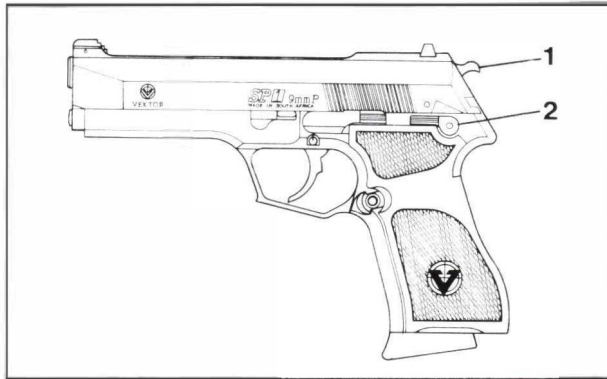


Fig 13

Sien Fig 13

15. **Enkel-aksie Vuur.** 'n Rondte is gekamer en die hamer (1) is in die voorste posisie.
16. Ontkoppel die veiligheidsknlp (2) en trek die hamer met die duim terug totdat dit met die glipnok in die oorgehaalde posisie koppel.
17. Druk die sneller.
18. Nadat die wapen afgevuur is, ontlai die pistool soos in Paragraaf 5 beskryf is.



Fig 14

Sien Fig 14

19. **Dubbel-aksie Vuur.** 'n Rondte is gekamer en die hamer (1) is in die voorste posisie.
20. Druk die veiligheidsknlp (2) af na die VUUR posisie en trek die sneller (3) heeltemal terug. Hierdie aksie haal eers die hamer oor en vuur dan die rondte. Nadat die eerste rondte afgevuur is, sal die pistool die hamer outomaties oorhaal om die volgende rondtes in enkel-aksie te vuur.
21. Nadat die wapen afgevuur is, ontlai die pistool soos in Paragraaf 5 beskryf.

Ontlai van die Pistool

22. Ontlai die pistool soos beskryf in Paragraaf 5.

E VISIER



Fig 15

Sien Fig 15

1. Die visiere bestaan uit 'n visier (1) en 'n korrel (2).
2. Die visier is van die gegleufde staaf tipe en word op die glystuk gemonteer. Die visier kan slegs van links na regs op die glystuk gemonteer word. Die visier word deur die stelskroef wat in die middel van die visier keep is, op die glystuk in posisie gehou. Die korrel word deur middel van 'n keerpen (3) op die glystuk in posisie gehou.
3. Belde visier en korrel het Tritium liggies vir nag rig.

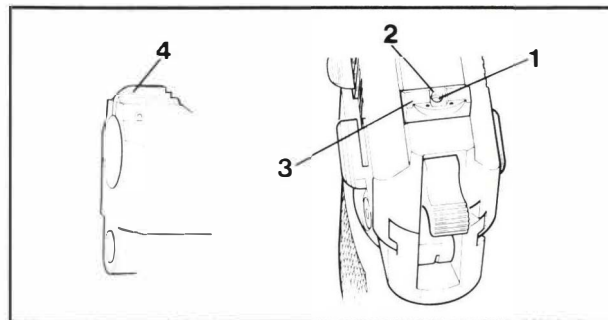


Fig 16

Sien Fig 16

4. Voorsiening is vir die volgende verstellings gemaak:
 - a. **Horisontaal.** Maak die stelskroef (1) in die visier keep (2) los en skuif die visier (3) in die teenoorgestelde rigting van die fout.
 - b. **Elevasie.** Indien die pistool te laag skiet, kan verstellings gedoen word deur die korrel (4) af te vyl. Indien die pistool te hoog skiet kan verstellings gedoen word deur die visier (3) te vyl.

NOTA

Elevasie verstellings moet verkieslik deur 'n gekwalifiseerde wapensmid gedoen word.

F ONDERHOUDSINSTRUKSIES

Veldstroop en Aanmeekaarsit

WAARSKUWING

VOORDAT DIE WAPEN GESTROOP WORD, ONTLAAI DIE WAPEN SOOS BESKRYF IN GEBRUIKSAANWYSINGS, PARAGRAAF 5.

1. Die veldstroop en aanmeekaarsit instruksies wat in hierdie gedeelte beskryf word, het slegs betrekking op die voorgestelde take wat die eienaar mag doen. Enige herstel of vervanging van onderdele moet verkieslik deur 'n gekwalifiseerde wapensmid gedoen word.

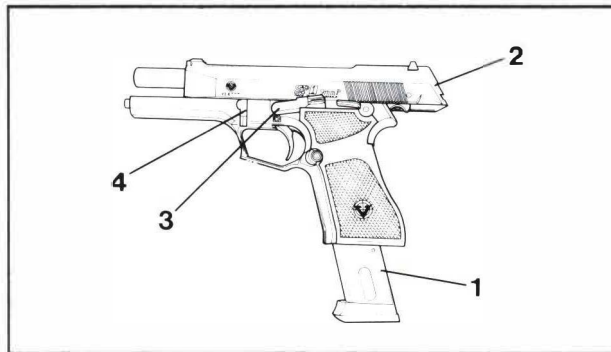


Fig 17

Sien Fig 17

2. Verwyder die magasyn (1).
3. Trek die glystuk (2) terug en druk die glystukknip (3) op om die glystuk in die oop posisie te sluit.
4. Druk die stroophefboom (4) deur negentig grade af.

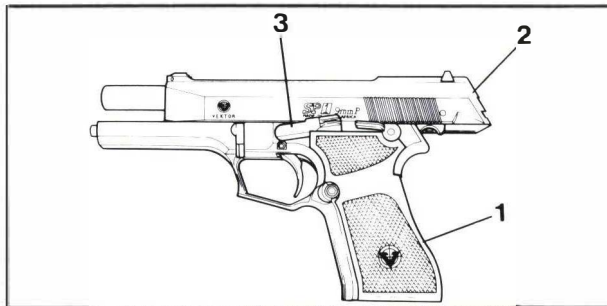


Fig 18

Sien Fig 18

NOTA

Die glystuk is onder spanning van die terugslagveer.

5. Hou die pistool (1) in die een hand. Trek met die ander hand die glystuk (2) terug. Die glystukknip (3) ontkoppel die glystuk.

6. Laat die glystuk onder beheer vorentoe beweeg totdat die terugslagveer ontspan het. Trek die glystuk vorentoe om dit van die raam te verwyder.

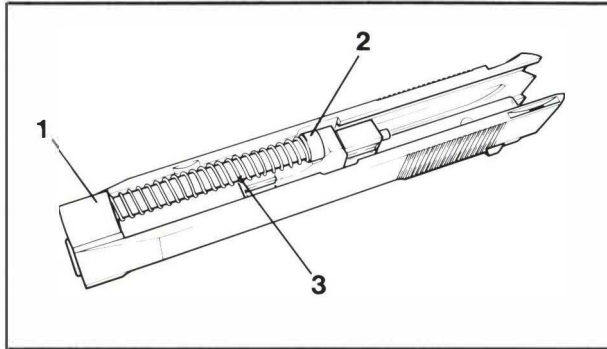


Fig 19

Sien Fig 19

NOTA

Verwyder die terugslagveer gidspen versigtig, want dit is onder spanning van die terugslagveer.

7. Draai die glystuk (1) om. Druk die terugslagveer gidspen (2) vorentoe uit die uitkeping in die loop sluitblok. Laat die veer stadig ontspan en verwyder die terugslagveer (3) en gidspen van die glystuk.
8. Verwyder die terugslagveer van die gidspen.

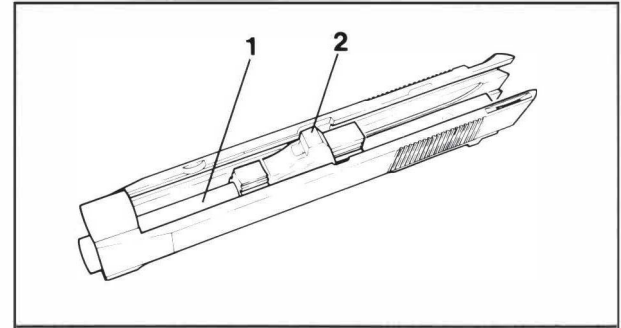


Fig 20

Sien Fig 20

9. Lig en trek die loop (1) aan die loop sluitblok (2) uit die glystuk.

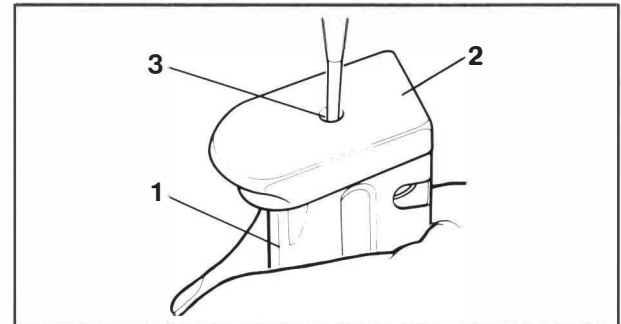


Fig 21

Sien Fig 21

10. Hou die magasyn (1) sodat die bodemplaat (2) na bo wys.

11. Gebruik 'n geskikte gereedskapstuk, en druk af op die uitstulping (3) in die veerterughouplaat.

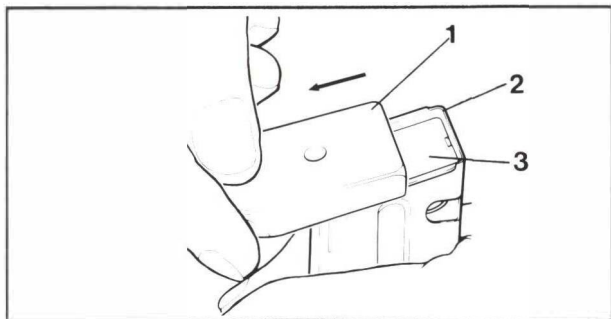


Fig 22

Sien Fig 22

12. Skuif die bodemplaat (1) vorentoe van die magasynhuls (2) af terwyl die veerterughouplaat (3) onder veer spanning gehou word.

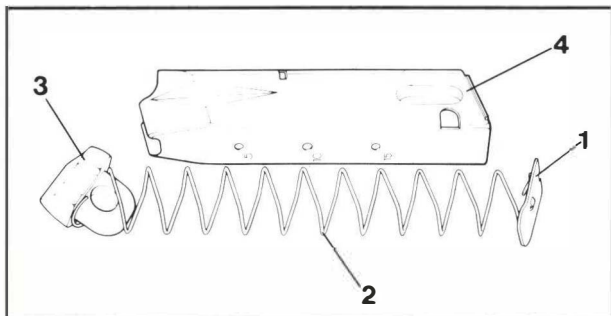


Fig 23

Sien Fig 23

13. Verwyder die veerterughouplaat (1), veer (2) en volger (3) uit die magasynhuls (4).

AANMEKAARSIT

14. Tensy anders gespesifiseer word die pistool altyd in die omgekeerde volgorde van stroping aanmeekaargesit.

Magasyn

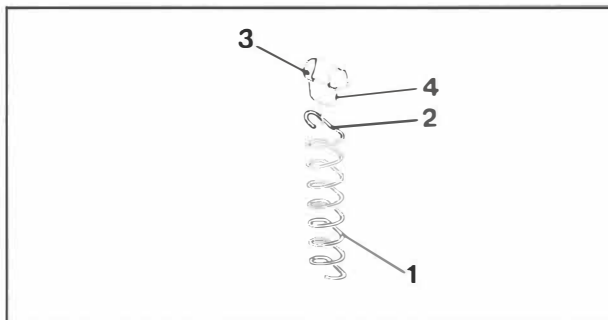


Fig 24

Sien Fig 24

15. Pas die magasynveer (1) sodat die kerfhuig (2) weg wys van die uitkeping (3) aan die linkerkant van die volger (4).

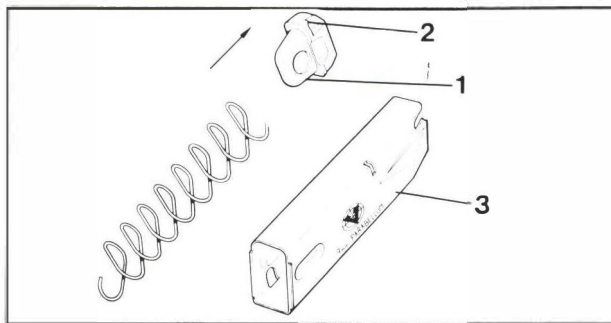


Fig 25

Sien Fig 25

16. Pas die volger (1) met die uitkeping (2) aan die linkerkant in die magasynhuls (3). Hierdie uitkeping werk in op die glystukknip.

VOORKOMENDE ONDERHOUD

17. Deeglike periodieke onderhoud is noodsaaklik vir die leeftyd en betroubaarheid van jou vuurwapen.
18. Maak die wapen met gereelde tussenposes of nadat dit gebruik is, skoon. Aangesien sekere dryfmiddels korroderende eienskappe het, moet die wapen binne 24 uur nadat daar geskiet is, skoongemaak word.
19. Maak die loop en kamer van agter deeglik met geweerolie skoon. Moet nooit die loop van die tromp af skoonmaak nie. Moenie staal skoonmaakborsels gebruik nie, omdat dit die loop sal beskadig. Indien lood of metaal aanpaksels in die loop vorm, gebruik 'n nitro-oplossende olie om die loop meer skoon te maak.

20. Olie die loop liggies, slegs wanneer die wapen nie gebruik gaan word nie.
21. Die volgende gereelde onderhoudstake is belangrik:
- Gebruik 'n geweer skoonmaakmiddel en maak alle onderdele deeglik skoon.
 - Olie die onderdele met 'n roeswerende geweerolie. Slegs 'n klein hoeveelheid olie is nodig.
 - Haal die magasyn uitmekaar en maak dit deeglik skoon.
22. Inspekteer die wapen gereeld vir die volgende:
- Slytasietekens.
 - Tekens van roes en neerslag.
 - Verseker dat die uittrekker en slagpen nie beskadig is nie.
 - Verseker dat die magasynlippe nie vervorm of beskadig is nie.
 - Verseker dat die volger vrylik onder spanning van die magasynveer in die magasynhuls beweeg.

G WEIERINGS

1. Weierings sal nie voorkom indien die wapen behoorlik onderhou word nie.
2. Enige outomaties pistool kan met tye weier. Indien 'n rondte vasslaan of bind wanneer dit gekamer word, moenie die glystuk vorentoe druk om die rondte in die kamer in te forseer nie. 'n Beskadigde magasyn veroorsaak die meeste weierings wanneer 'n rondte nie voer of gekamer word nie.

Om Weierings te Beperk

3. Indien die tipe ammunisie die oorsaak van die weiering is, vervang die ammunisie.
4. Indien die wapen nog steeds weier, doen die volgende:
 - a. Veldstroop die wapen en maak dit deeglik skoon.
 - b. Verseker dat die magasynlippe nie beskadig is nie.
 - c. Verseker dat die magasynveer die volger tot bo in die magasynhuls stoot.
 - d. Verwyder alle oortollige olie en skoonmaakmiddel van die komponente. Laai die magasyn en skiet weer met die pistool. Maak seker dat die regte gebruiksaanwysings soos in hierdie handleiding beskryf, gevolg word.
 - e. Indien die wapen nog steeds weier, vervang die magasyn. Indien die wapen dan nog weier, neem dit na 'n wapensmid.
5. Veranderings aan die pistool, of die gebruik van verkeerde magasyn, of foutiewe, nie-standaard en foutlewe herlaaide ammunisie kan ook weierings veroorsaak.

Om 'n Weiering Op te Los

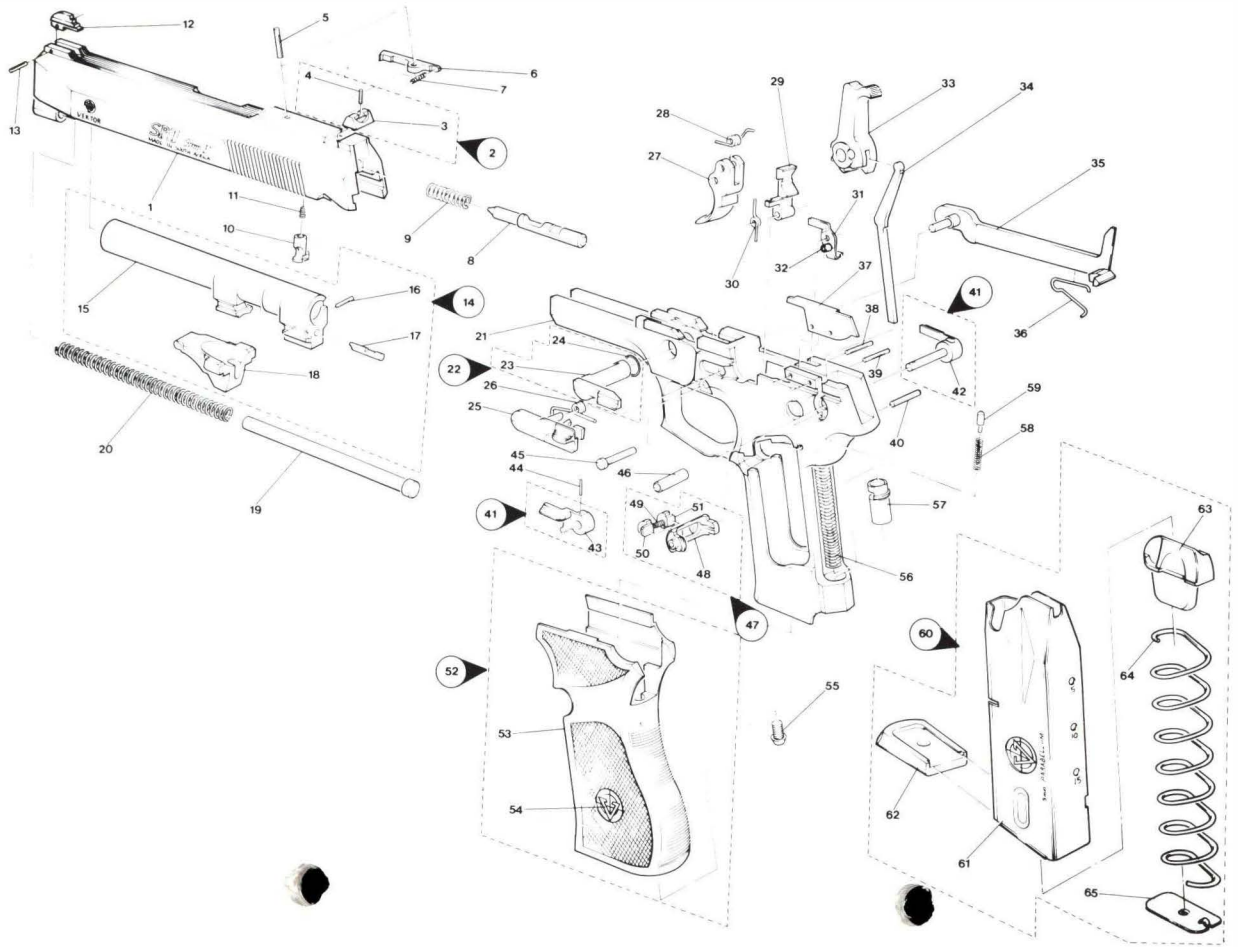
6. Indien die pistool weier, doen die volgende:
 - a. Hou die pistool op die telken of in 'n veilige rigting gerig.
 - b. Druk die veiligheidsknip op na die VEILIG posisie en verwyder die magasyn.
 - c. Indien 'n rondte vasgeslaan het mag dit nodig wees om die magasyn met krag te verwyder.
 - d. Druk die veiligheidsknip af na die VUUR posisie en trek die glystuk versigtig terug. Hou die gesig weggedraai van die uitwerper opening van die pistool. Druk die glystukknip op om die glystuk in die oop posisie te hou.
 - e. Verseker dat daar nie 'n rondte in die kamer of op die gesig van die glystuk is nie.

- f. Gebruik die skoonmaakstok om 'n leë dopple wat in die kamer vassit vanaf die voorkant van die loop te verwyder.
- g. Verwyder alle rondtes wat by 'n wering betrokke was.
- h. Moet nie beskadigde ammunisie in enige vuurwapen gebruik nie.

H GEÏLLUSTREERDE ONDERDEELLYS

ITEM	BESKRYWING	ONDERDEELNR	ITEM	BESKRYWING	ONDERDEELNR
1.	GLYSTUK	310/00005	34.	HAMERVEERGIDS	319/00037
2.	VISIERSAMESTELLING	319/05015	35.	SNELLERHEFBOOM	310/00027
3.	VISIER	319/00009	36.	SNELLERHEFBOOMVEER	319/00028
4.	STELSKROEF	609/70513	37.	UITWERPER	310/00032
5.	UITTREKKERPEN	310/00144	38.	SLUITBLOKHEFBOOMVEERPEN	319/00033
6.	UITTREKKER	310/00006	39.	UITWERPERVEERPEN	319/00059
7.	UITTREKKERVEER	319/00008	40.	GLIPNOKPEN	319/00042
8.	SLAGPEN	310/00012	41.	VEILIGHEIDSKNIPSTEL	310/00108
9.	SLAGPENVEER	319/00013	*42.	REGTER VEILIGHEIDSHEFBOOM	310/00062
10.	SLAGPEN SLUITBLOK	310/00058	*43.	LINKER VEILIGHEIDSHEFBOOM	310/00014
11.	SLAGPEN SLUITBLOKVEER	310/00134	44.	VEILIGHEIDSHEFBOOMVEERPEN	319/00004
12.	KORRELSAMESTELLING	310/00093	45.	SNELLERPEN	319/00025
13.	KORRELVEERPEN	319/00059	46.	HAMERHULS	310/00036
14.	LOOPSAMESTELLING	310/00102	*47.	MAGASYNKNIPTAMESTELLING	319/01006
15.	LOOP	310/00001	48.	MAGASYNKNIP	319/00043
16.	VEERPEN	319/00004	49.	MAGASYNKNIPVEER	319/00046
17.	LOOP SLUITBLOKPEN	319/00003	50.	LINKER MAGASYNKNIP	319/00065
18.	LOOP SLUITBLOK	319/00002	51.	REGTER MAGASYNKNIP	319/00066
19.	TERUGSLAGVEER GIDSPEN	310/00019	52.	HANDGREEPSAMESTELLING	310/00110
20.	TERUGSLAGVEER	319/00018	*53.	HANDGREEP	310/00048
21.	RAAM	310/00020	54.	VEKTOR LOGO	310/00064
22.	STROOPHEFBOOMSAMESTELLING	310/00107	55.	HANDGREEPSKROEF	310/00050
*23.	STROOPHEFBOOM	310/00021	56.	HAMERVEER	319/00038
24.	KEERRING	310/00088	57.	HAMERVEERPROP	310/00039
25.	GLYSTUKSTOP	310/00023	58.	VEILIGHEIDSKNIP DOMPELAARVEER	319/00030
26.	GLYSTUKSTOPVEER	319/00022	59.	VEILIGHEIDSKNIP DOMPELAAR	310/00061
27.	SNELLER	310/00024	60.	MAGASYNSAMESTELLING	319/01005
28.	SNELLERVEER	319/00026	61.	MAGASYNHULS	319/00052
29.	GLIPNOK	310/00040	62.	MAGASYN BODEMPLAAT	319/00054
30.	GLIPNOKVEER	319/00041	63.	VOLGER	319/00053
31.	SLUITBLOK HEFBOOM	319/00064	64.	MAGASYNVEER	319/00055
32.	SLUITBLOK HEFBOOMVEER	319/00008	65.	MAGASYNVEERTERUGHOUPLAAT	319/00056
33.	HAMER	310/00035			

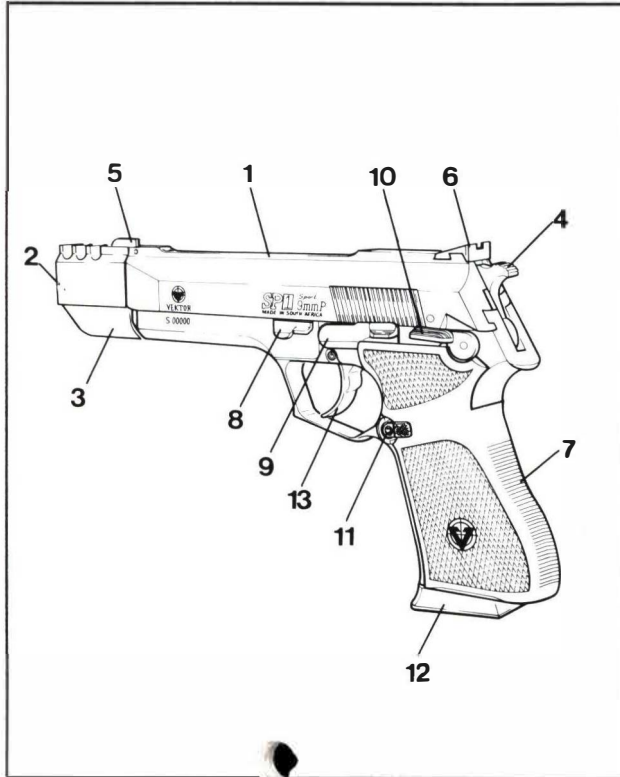
*ONDERDELE GEMERK MET 'N STERF... IIE IS NIE VERKRYGBAAR NIE



BYKOMSTIGHEDE

1. Die volgende bykomstighede is beskikbaar:
 - a. Gevegsvisiere.
 - b. Gevegsvisier vir nag rlg.
 - c. Gereedskap vir spesiale onderhoudstake.
 - d. Omvattende Tegniese Handboek vir werkwinkelherstel, bestel van onderdele en tegniese opleiding.
 - e. Tegniese Opleidingspakket wat uit die volgende bestaan:
 - Deursnit pistole.
 - Muurkaart.
 - Transparante en/of filkkaarte.
 - f. Sintetiese voorbreek holster.
 - g. Sintetiese wapentas.
 - h. 15 Rondte magasyn.
 - i. Koord ring.

J SP1 SPORT



1. Glystuksamestelling.
2. Loopsamestelling.
3. Kompenseerder.
4. Hamer.
5. Korrel.
6. Visier.
7. Raamsamestelling.
8. Stroophefboom.
9. Glystukkniip.
10. Veiligheidsmeganisme.
11. Magasynknip.
12. Magasyn.
13. Snellermeganisme.

INLEIDING

1. Die VEKTOR SP1 SPORT is 'n vyftien skoot, enkel-aksle, semi-outomatiese handwapen, gekamer vir die 9 mm Parabellum rondte. Die pistool is ontwerp as 'n sport pistool vir die sportskut.
2. Omdat die instruksies vir die VEKTOR SP1 op die VEKTOR SP1 SPORT ook van toepassing is, moet hierdie handleiding deeglik deurgelees word.
3. Die twee wapens verskil as volg:

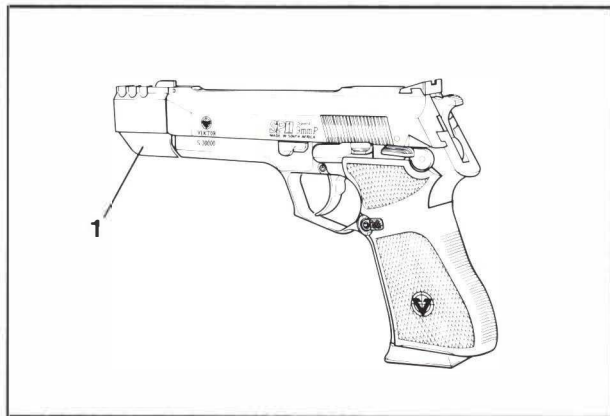


Fig 1

Sien Fig 1

- a. 'n Kompenseerder (1) is op die loopsamestelling gemonteer. Wanneer standaard 9 mm Parabellum ammunisie gebruik word, verminder die kompenseerder die terugloop van die wapen met tot 30%.

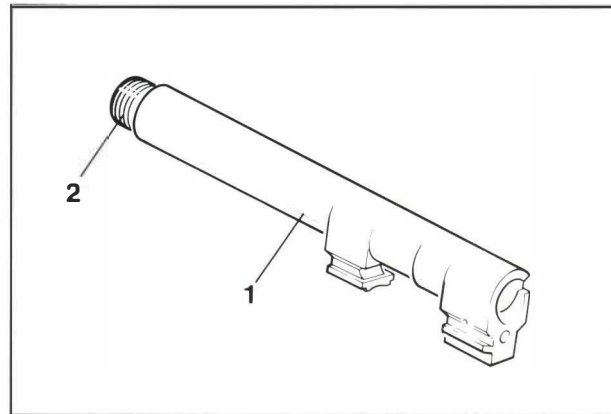


Fig 2

Sien Fig 2

- b. Die loop (1) van die VEKTOR SP1 SPORT is 6,8 mm langer as die loop van die VEKTOR SP1. Skroefdraad (2) wat op die voorste deel van die loop gesny is, maak die montering van die kompenseerder moontlik.

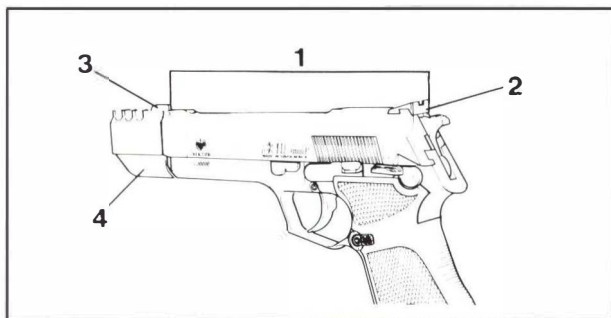


Fig 3

Sien Fig 3

- c. Die visier radius (1) word van 156 mm tot 183 mm vergroot, deur van 'n nuwe visier (2) gebruik te maak en deur die korrel (3) na die kompenseerder (4) te verskuif. Die korrel is 'n integrale deel van die kompenseerder. Die vergroting van die visieradius verbeter die akkuraatheid van die wapen.

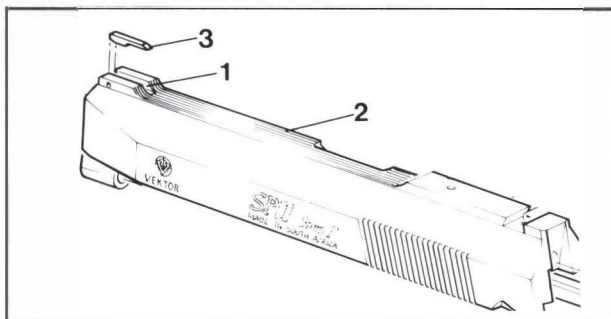


Fig 4

Sien Fig 4

- d. Die visiergroef (1) op die glystuksamestelling (2) is met 'n visierprop (3) geprop.

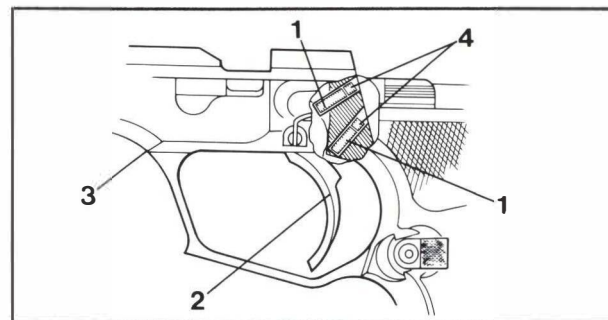


Fig 5

Sien Fig 5

- e. Deur van twee stelskroewe (1) gebruik te maak, word die snellermechanisme (2) tot enkel-aksie gemodifiseer. Die stelskroewe is in die raam (3) gemonteer om die voor- en natrek op die sneller te stel. Die stelskroewe word deur twee stelskroewe (4) in posisie gesluit. Deur die stelskroewe te verwyder kan die pistool in beide enkel- en dubbelaksie gebruik word.

NOTA

Indien te veel voortrek verwyder word, word die slagpen sluitblok permanent gede-aktiveer. Die wapen is dus onveilig wanneer laat val word.

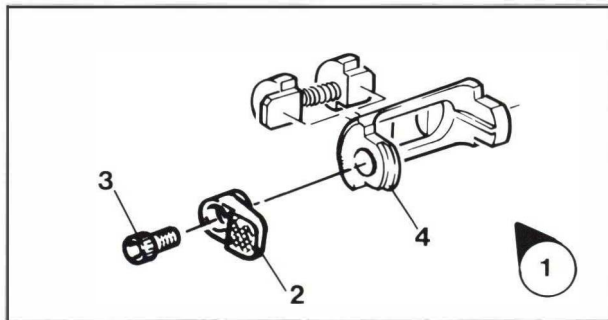


Fig 6

Sien Fig 6

- f. 'n Verlengde magasynknip samestelling (1) is op die VEKTOR SP1 SPORT gemonteer. 'n Verlengde magasynknip (2) word met 'n dopskroef (3) op die magasynknip (4) gemonteer. Hierdie verlengde magasynknipsamestelling laat die skut toe om magasynne vinniger te ruil.

TEGNIËSE DATA

BESKRYWING	WAARDE
1. VOLLEDIGE WAPEN	
a. Massa van wapen met magasyn	1 080 g
b. Lengte	240 mm
c. Wydte (maksimum)	40,5 mm
d. Hoogte met magasyn	145 mm
e. Kaliber	9 mm x 19 mm/9 mm Parabellum/9 mm Luger
f. Funksionering	Enkel/dubbel aksle, kort terugloop, semi-outomaties
g. Werking	Tuimelende sluitblok
h. Trompsnelheid	347 ± 15 m/s
2. LOOP	
a. Lengte	124,8 mm
b. Groewe	Pollgoon loop met 4 RH groewe, 1 draai in 254 mm
3. GLYSTUK	
a. Visler	Horlontaal verstelbare gegleufde staaf tipe visler
b. Korrel	Vaste lemtipe korrel op kompenseerdeer
c. Visler radius	183 mm
4. MAGASYN	
a. Kapasiteit	15 Rondtes in verspringende formasie
5. RAAM	
a. Aktiewe veiligheidsmeganisme	Glipnok stop. Dubbelhandig
b. Passiewe veiligheidsmeganisme	Slagpen sluitblok
c. Pistoalgreep	Omvoubare Pollmeer pistoalgreep
d. Pistoalgreep omtrek	135 mm

GEÏLLUSTREERDE ONDERDELE LYS

ITEM	BESKRYWING	ONDERDEELNR	ITEM	BESKRYWING	ONDERDEELNR
1.	GLYSTUK	388/00015	36.	SNELLERHEFBOOMVEER	319/00028
2.	VISIERSAMESTELLING	388/00111	37.	STELSKROEF	310/00011
3.	VISIER	388/00004	38.	STELSKROEF	388/00013
4.	STELSKROEF	310/00011	39.	UITWERPER	310/00032
5.	UITTREKKERPEN	310/00144	40.	SLAGPEN ONTKOPPELINGSPEN	319/00033
6.	UITTREKKER	310/00006	41.	UITWERPERVEERPEN	319/00059
7.	UITTREKKERVEER	319/00008	42.	GLIPNOKPEN	319/00042
8.	SLAGPEN	310/00012	43.	VEILIGHEIDSKNIPSTEL	310/00108
9.	SLAGPENVEER	319/00013	*44.	REGTER VEILIGHEIDSHEFBOOM	310/00062
10.	SLAGPEN SLUITBLOK	310/00058	*45.	LINKER VEILIGHEIDSHEFBOOM	310/00014
11.	SLAGPEN SLUITBLOKVEER	310/00134	46.	VEILIGHEIDSHEFBOOMVEERPEN	319/00004
12.	KOMPENSEERDER	388/00002	47.	SNELLERPEN	319/00025
13.	VISIERPROP	388/00003	48.	HAMERHULS	310/00036
14.	LOOPSAMESTELLING	388/00102	49.	VERLENGDE MAGASYNKNIPSAMESTELLING	388/00006
15.	LOOP	388/00001	50.	MAGASYNKNIP	388/00007
16.	VEERPEN	319/00004	51.	MAGASYNKNIPVEER	319/00046
17.	LOOP SLUITBLOKPEN	319/00003	52.	LINKER MAGASYNKNIP	319/00065
18.	LOOP SLUITBLOK	319/00002	53.	REGTER MAGASYNKNIP	319/00066
19.	TERUGSLAGVEER GIDSPEN	310/00019	54.	VERLENGDE MAGASYNKNIP	388/00005
20.	TERUGSLAGVEER	310/00018	55.	DOPSKROEF	388/00011
21.	RAAM	388/00020	56.	HANDGREEPSAMESTELLING	310/00110
22.	STROOPHEFBOOMSAMESTELLING	310/00107	*57.	HANDGREEP	310/00048
*23.	STROOPHEFBOOM	310/00021	58.	VEKTOR LOGO	310/00064
24.	KEERRING	310/00088	59.	HANDGREEPSKROEF	310/00050
25.	GLYSTUKSTOP	310/00023	60.	HAMERVEER	319/00038
26.	GLYSTUKSTOPVEER	319/00022	61.	HAMERVEERPROP	310/00039
27.	SNELLER	310/00024	62.	VEILIGHEIDSKNIP DOMPELAARVEER	319/00030
28.	SNELLERVEER	319/00026	63.	VEILIGHEIDSKNIP DOMPELAAR	310/00061
29.	GLIPNOK	310/00040	64.	MAGASYNSAMESTELLING	319/01005
30.	GLIPNOKVEER	319/00041	65.	MAGASYNHULS	319/00052
31.	SLUITBLOK HEFBOOM	319/00064	66.	MAGASYN BODEMPLAAT	319/00054
32.	SLUITBLOK HEFBOOMVEER	319/00008	67.	VOLGER	319/00053
33.	HAMER	310/00035	68.	MAGASYNVEER	319/00055
34.	HAMERVEERGIDS	319/00037	69.	MAGASYNVEERTERUGHOUPLAAT	319/00056
35.	SNELLERHEFBOOM	310/00027			

