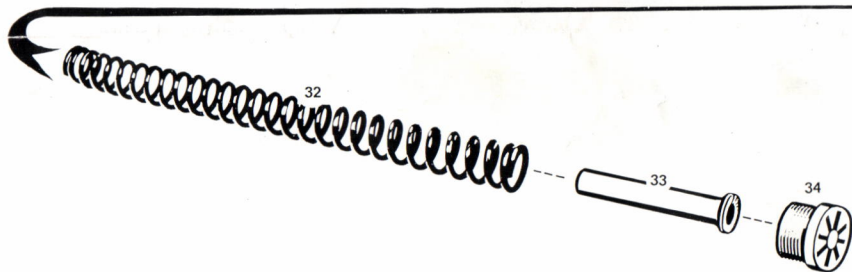


HW 70

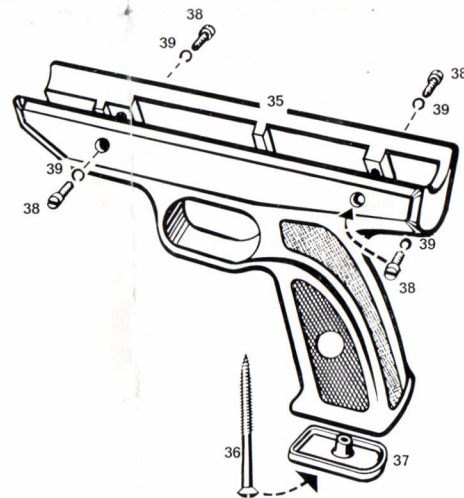
Luftpistole

Aus diesen Präzisions-Einzelteilen ist Ihre WEIHRACH-Luftpistole »HW 70« konstruiert, das einwandfreie Zusammenwirken ermöglicht höchste Treffsicherheit.*)

- | | |
|--|---------------------------------|
| 1 Korn | 30 Niet für Kolben |
| 2 Lauf | 31 Kolbenrohr |
| 3 Gleitscheiben 2x | 32 Kolbenfeder |
| 4 Laufdichtung | 33 Federführungsrohr |
| 5 Verschußfeder/Lauf | 34 Abschlußkappe |
| 6 Kugel 9 mm ϕ | 35 Kunststoffgriff |
| 7 Hülse | 36 Schraube für Griffdeckel |
| 8 Scharnierschraube | 37 Kunststoffdeckel für Griff |
| 9 Arretierschraube | 38 Zyl.-Schraube |
| 10 Verriegelungsstift | M 4 x 10 mm 4 x |
| 11 Zyl.-Stift 4 ϕ x 15 mm | 39 Federringe für Schraube |
| 12 Zyl.-Stift 2 ϕ x 18 mm | M 4 x 10 mm 4 x |
| 13 Zyl.-Stift 4 ϕ x 15 mm | 45 Mikro-Visier f. Luftpistole |
| 14 Zyl.-Stift 2 ϕ x 15 mm | 45a Feder für Raste |
| 15 Raststange | 45b Stift für Raste |
| 16 Feder für Raststange | 45c Höhenstellschraube |
| 17 Winkelblech | 45d Feder für Höhenstellung |
| 18 Abzug | 45e Visier-Scharnierstift |
| 19 Abzugsrolle | 46 Kimmenblatt f. Mikro-Visier |
| 20 Abzugsfeder | 46b Rastkugel für Mikro-Visier |
| 21 Abzug-Anschlagblech | 46c Schraube f. Seitenverstell. |
| 22 Abzugstellschraube | 46d Feder f. Seitenverstellung |
| 23 Kugel 2,5 mm ϕ für Stellschraube | |
| 24 Feder für Stellschraube | |
| 25 Spannhebel | |
| 26 Gelenkhebel | |
| 27 Zyl.-Stift 4 ϕ x 15 mm | |
| 28 Nietstift 4 ϕ x 7,5 mm | |
| 29 Kolbendichtung | |



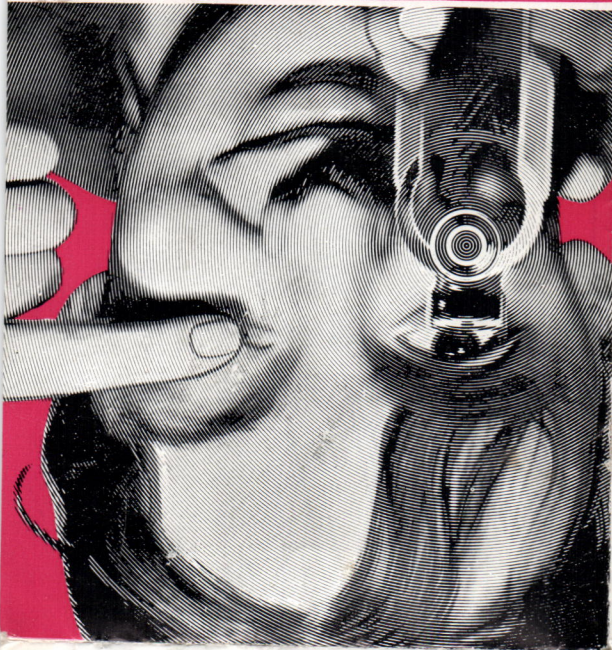
Kaliber: 4,5 mm, gezogen
 Länge: 320 mm
 Lauflänge: 160 mm
 Länge der Visierlinie: 305 mm
 Höhe: 155 mm
 Gewicht: 1150 g



*) Sie können Ihre »HW« selbst „trimmen“, beachten Sie bitte Hinweise auf Visier- und Druckpunkt-Justierung!

HW 70

WEIHRAUCH-LUFTPISTOLE



Bei etwaigen Funktionsstörungen ist es ratsam, die Luftpistole von einem Fachhändler nachprüfen zu lassen. Die Luftpistole ist stets mit entspannter Feder aufzubewahren.

mehrmals auf Gängigkeit prüfen.

trüfeln; anschließend den Kolben Luftkanal in den Kolbenraum zu harz- und säurefreies Öl durch den bei geöffnetem Lauf einige Tropfen fließt es sich, nach ca. 500 Schuß gleichmäßig erhalten bleibt, empfangen zu erhalten.

Aussehen zu erhalten.

pflegen, um Leistung und gutes

sorgfältig zu behandeln und zu

Die WEIHRAUCH-Luftpistole »HW 70« ist wie alle Präzisionswaffen

Mit einer Hand den Pistolengriff umfassen, mit der anderen durch leichten Druck auf den Lauf die Pistole öffnen und den Lauf nach unten knicken, bis der Abzugsmechanismus hörbar einrastet. Nach Einführung der Diabolo-Kugel, welche gut mit dem Laufende abschließen muß, den Lauf wieder in die Grundstellung bringen. Beim Spannen und Schließen keine Gewalt anwenden.

Pflege

Handhabung
Funktion

Weihrauch-Luftpistole HW 70

für Ihr Hobby



tausendfach bestens bewährt — ist auf Grund ihrer Präzision eine zuverlässige Übungswaffe. Ihre Konstruktion entspricht den großen Anforderungen, die heute an moderne Luftpistolen gestellt werden.

Jede »HW 70« wird auf 10 m Entfernung mit Diabolo-Kugeln genauestens eingeschossen; das Original-Schußbild liegt stets bei.

Diese Luftpistole ist — wie hochwertige Turnierwaffen — mit justierbarem Visier ausgestattet. Den Druckpunkt am Abzug können Sie ganz individuell einstellen:



Wichtige Hinweise: Zielen Sie nie auf Personen oder gehen Sie sonst nicht fahrlässig mit Sportwaffen um, ganz gleich, ob sie geladen oder — wie man glaubt — ungeladen sind.

Es ist verboten, auf Singvögel oder jagdbares Wild zu schießen; die Diabolo-Kugel tötet nicht sofort, aber das getroffene Tier geht erst nach Tagen unter schwersten Qualen ein.

Ebenso ist es untersagt, auf Straßen oder Plätzen, die der Allgemeinheit zugänglich sind, zu schießen.



MESSERHIEB
WALDENMAIER
7 5:30 (Gaubach) - Stuttgarter Straße 103

GARANTIE

Für die WEIHRAUCH-Luftpistole »HW 70« geben wir die branchenübliche Garantie bis zu einem Jahr.

Ausgereifte Konstruktionen, Lehrenhaltigkeit und bestgeeignetes Material bürgen für lange Lebensdauer und zuverlässige Funktion.

Schäden, die durch unsachgemäße Behandlung oder normale Abnutzung entstehen, sind verständlicherweise ausgenommen.

SPORTWAFENFABRIK
HERMANN WEIHRAUCH oHG
8744 Mellrichstadt/Bayern
Germany